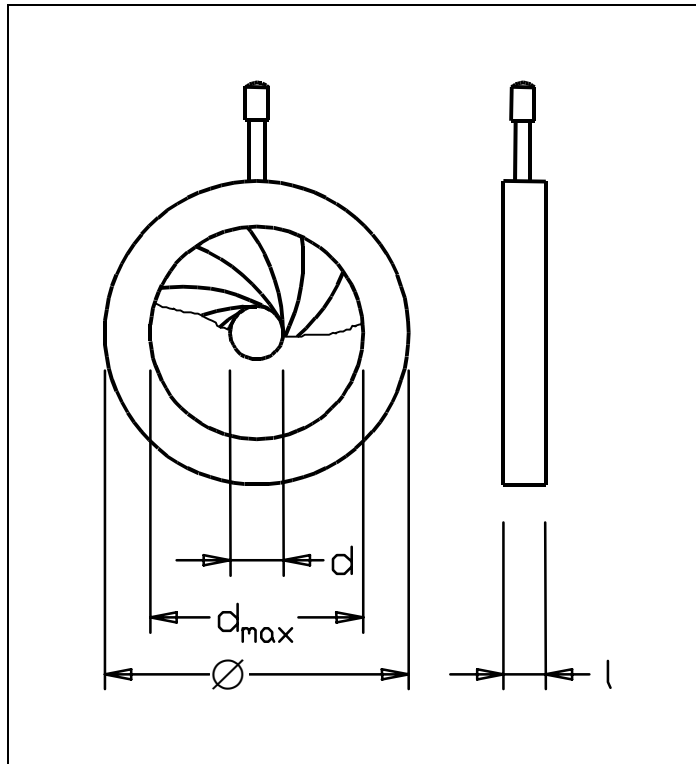


Irisblenden

Iris Diaphragms



Die Irisblenden sind stufenlos verstellbare Feld- oder Aperturblienden zum Einsatz in optischen Experimenten oder Geräten.

Die Blendenblätter bestehen aus Federstahl und sind in einem zylindrischen Gehäuse aus brüniertem Messing leicht beweglich. Die Verstellung der Blendenöffnung erfolgt durch einen radialen Stift mit kleinem Griff.

Iris diaphragms are continuously variable field or aperture stops for the use in optical experiments or apparatus.

The diaphragm leaves are made of spring steel and can move smoothly within the cylindrical mount made of brass. The diaphragm opening is adjusted by means of a radial pin actuator with a small knob.

Gehäuse/Mount		Öffnung/Aperture		Zahl der Blätter Number of leaves	
∅	l	d _{max}	d _{min}		
24 mm	5.0 mm	15 mm	0.8 mm	12	MIB 024
40 mm	5.5 mm	28 mm	1.2 mm	16	MIB 040
70 mm	7.5 mm	50 mm	2.0 mm	16	MIB 070
100 mm	9.0 mm	75 mm	4.0 mm	20	MIB 100

weitere Größen

auf Anfrage

Other sizes

on request